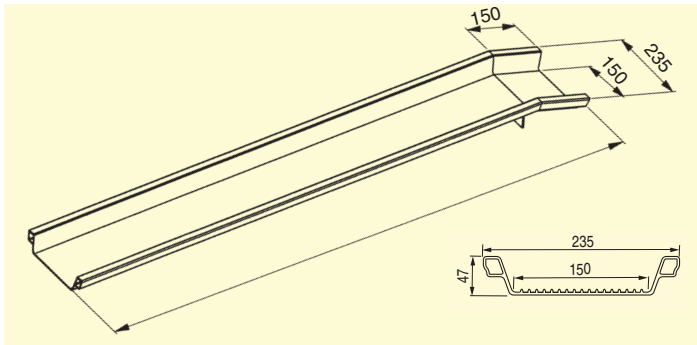
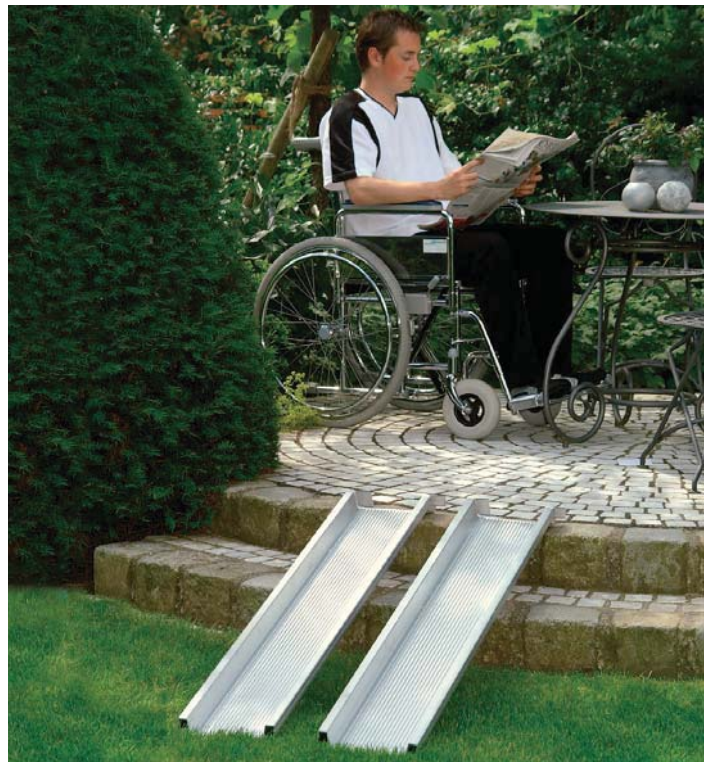


# Typ ABS

Mit den ABS-Auffahrhilfen können problemlos Höhenunterschiede überbrückt werden. Die bewährte Konstruktion bietet eine hohe Tragfähigkeit bei geringem Eigengewicht. Die Fahrfläche ist rutschsicher. Zum Transport werden die Schienen platzsparend ineinander gelegt.

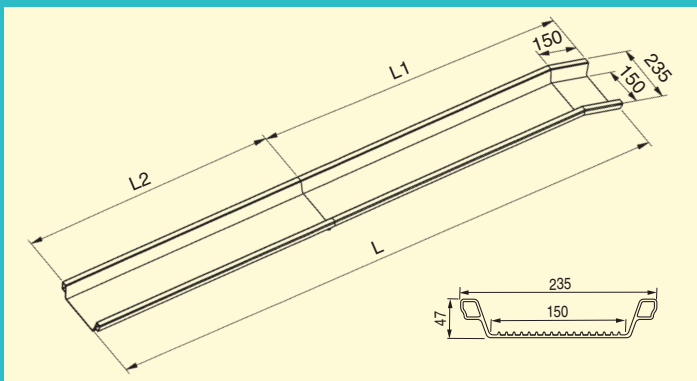


Bestell-Nr.	Typ	Fahrinnenbreite (mm)	Länge (mm)	Breite außen (mm)	Tragkraft (kp/Paar)	Höhendifferenz (HD) bei 20% Steigung (mm)	Gewicht (kg/Stück)
082.00.004	ABS	150	1000	235	700	165	5
082.00.005	ABS	150	1500	235	600	265	6
082.00.001	ABS	150	2000	235	500	365	8
082.00.002	ABS	150	2500	235	400	465	10
082.00.003	ABS	150	3000	235	350	565	12

# Typ ABS-F faltbar

Eine weitere Variante, die Schiene auf kleinem Raum zu verstauen oder zu transportieren, ist die faltbare Version.

Andere Längen auf Anfrage.



Bestell-Nr.	Typ	Länge L (mm)	Maße (mm)		Fahrinnenbreite (mm)	Breite außen (mm)	Tragkraft (kp/Paar)	Höhendifferenz (H) bei 20% Steigung max. (mm)	Gewicht (kg/Stück)
			L 1	L 2					
082.55.005	ABS - F	1500	850	650	150	235	400	265	7
082.55.001	ABS - F	2000	1100	900	150	235	400	365	9
082.55.002	ABS - F	2500	1350	1150	150	235	350	465	11
082.55.003	ABS - F	3000	1600	1400	150	235	300	565	13