

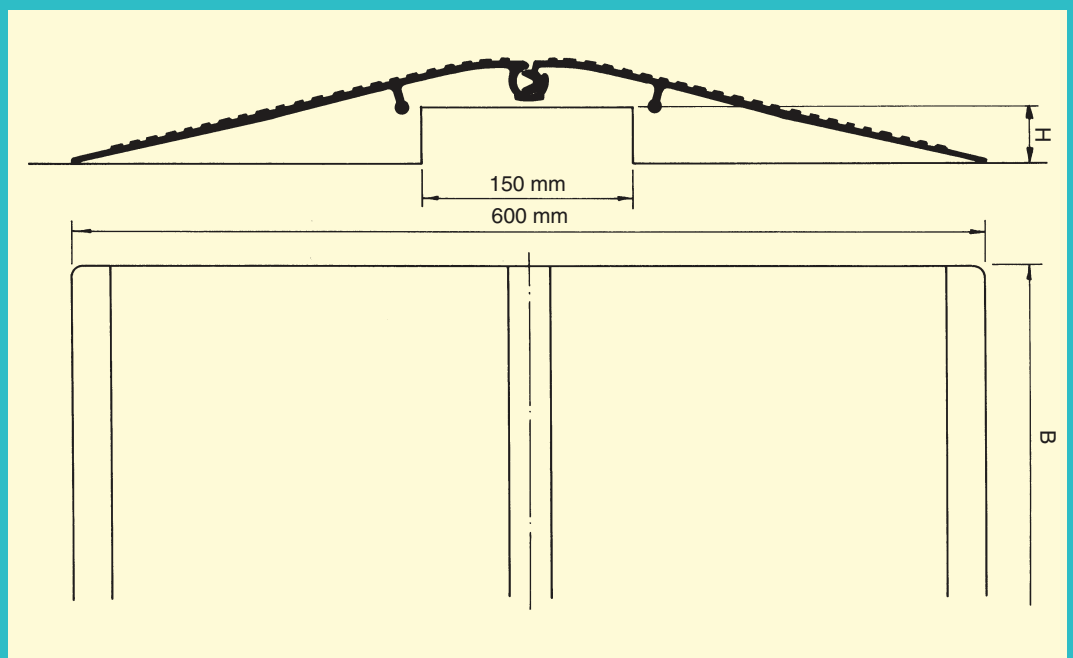
Typ SBA

Die zweiteilige Schwellenbrücke SBA ist bei unterschiedlich hohen Türschwellen einsetzbar. Sie ist sehr leicht und handlich. Die SBA ist keine selbsttragende Brücke, d.h. der Drehpunkt in der Mitte muss immer auf der Schwelle aufliegen.

Die quer profilierte Fahrfläche sorgt für ein sicheres Befahren der Schwellenbrücke.



Bestell-Nr.	Typ	Länge L (mm)	Breite B (mm)	Höhe H (mm)	Tragkraft (kp)	Gewicht (kg)
307.10.000	SBA	600	700	15-60	500	7
307.10.001	SBA	600	1000	15-60	500	10



Andere Abmessungen auf Anfrage.