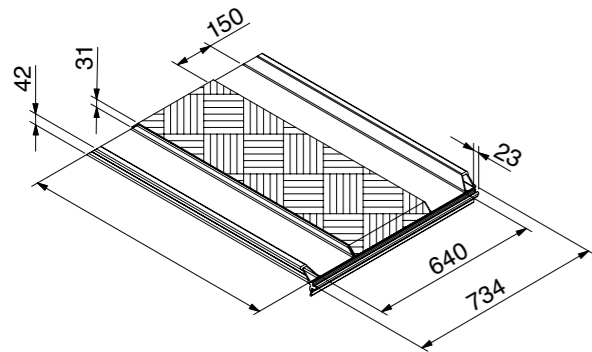




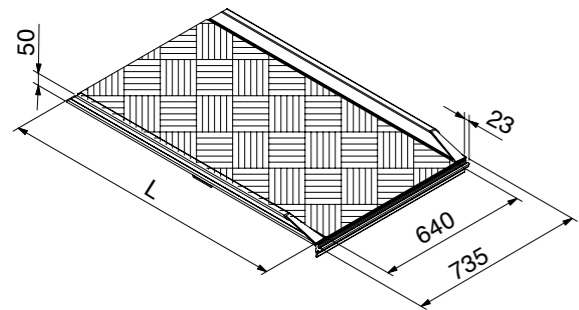
Diese Verladeschienen werden eingesetzt zum Überbrücken von Gehwegen und dem seitlichen Be- und Entladen an hydraulischen Ladebordwänden. Sie sind ein wertvolles Hilfsmittel im rationellen Güterumschlag.

Technische Details

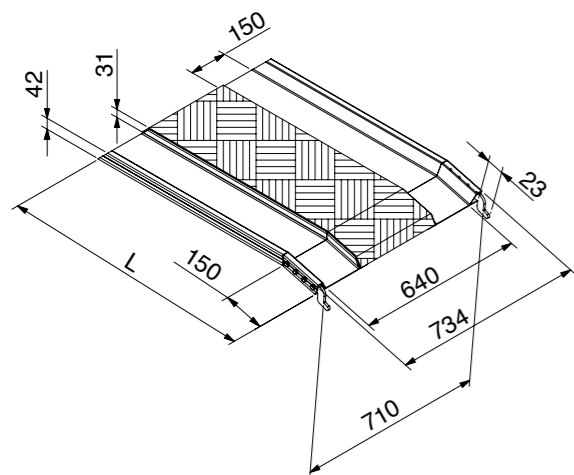
LBGM



LBWM



LBK



LBGM

- mit Sonderanschluss für PML-Aluminium-Plattform
- mit Spurführung

Typ	Artikel-Nr.	Länge L (mm)	Breite B (mm)		Tragkraft* (kg/Stück)	Gewicht (kg/Stück)
			innen	außen		
LBGM 1	083.09.000	975	2 x 150	734	600	13
LBGM 2	083.09.001	1175	2 x 150	734	600	15
LBGM 4	083.09.003	1475	2 x 150	734	600	18
LBGM 3	083.09.002	1975	2 x 150	734	600	24

LBWM

- mit Sonderanschluss für PML-Aluminium-Plattform
- ohne Spurführung

Typ	Artikel-Nr.	Länge L (mm)	Breite B (mm)		Tragkraft* (kg/Stück)	Gewicht (kg/Stück)
			innen	außen		
LBWM 1	083.10.000	1000	640	733	600	16
LBWM 2	083.10.001	1200	640	733	600	19
LBWM 3	083.10.002	2000	640	733	600	30

LBK

- Ausführung gekröpft
- Einhängbar in Schlitz 12 x 40
- mit Spurführung

Typ	Artikel-Nr.	Länge L (mm)	Breite B (mm)		Tragkraft* (kg/Stück)	Gewicht (kg/Stück)
			innen	außen		
LBK 1	083.07.000	965	2 x 150	734	600	12
LBK 2	083.07.001	1165	2 x 150	734	600	14
LBK 4	083.07.003	1465	2 x 150	734	600	18
LBK 3	083.07.002	1965	2 x 150	734	600	23

Die verzinkten Schwannenhäse sind eingeschraubt und auswechselbar.

LBG

- Ausführung gerade
- Einhängbar in Schlitz 12 x 40
- mit Spurführung

Typ	Artikel-Nr.	Länge L (mm)	Breite B (mm)		Tragkraft* (kg/Stück)	Gewicht (kg/Stück)
			innen	außen		
LBG 1	083.06.000	975	2 x 150	734	600	12
LBG 2	083.06.001	1175	2 x 150	734	600	14
LBG 4	083.06.003	1475	2 x 150	734	600	18
LBG 3	083.06.002	1975	2 x 150	734	600	23

Die verzinkten Schwannenhäse sind eingeschraubt und auswechselbar.

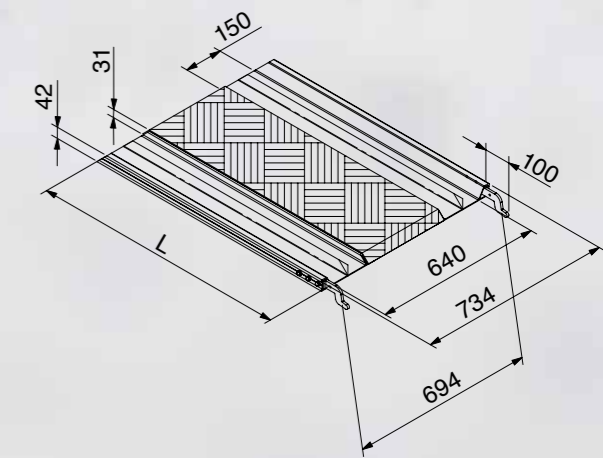
LBW

- Ausführung gerade
- Einhängbar in Schlitz 12 x 40
- ohne Spurführung

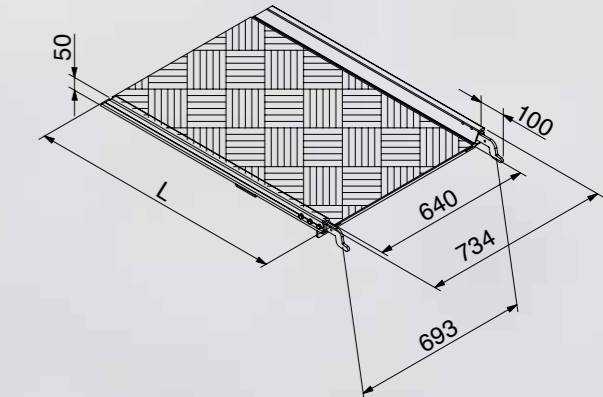
Typ	Artikel-Nr.	Länge L (mm)	Breite B (mm)		Tragkraft* (kg/Stück)	Gewicht (kg/Stück)
			innen	außen		
LBW 1	083.08.000	1000	640	733	600	16
LBW 2	083.08.001	1200	640	733	600	17
LBW 3	083.08.003	2000	640	733	600	23

Die verzinkten Schwannenhäse sind eingeschraubt und auswechselbar.

LBG



LBW



*Traglastangabe für Einachsfahrzeuge