

Grubenabdeckungen aus Aluminiumprofilen. In Arbeitsräumen und Werkstätten, wo Fahrzeuge repariert und gewartet werden, befinden sich häufig offene Gruben. Bei wechselnder Nutzung können diese erhebliche Gefahren darstellen. Durch tragfähige Abdeckungen aus Aluminium, die problemlos überfahren werden können, verschafft man sich uneingeschränkte Bewegungsfreiheit. Eine Grubenabdeckung besteht aus mehreren Einzelsegmenten, die in der Größe der aktuellen Situation angepasst werden.

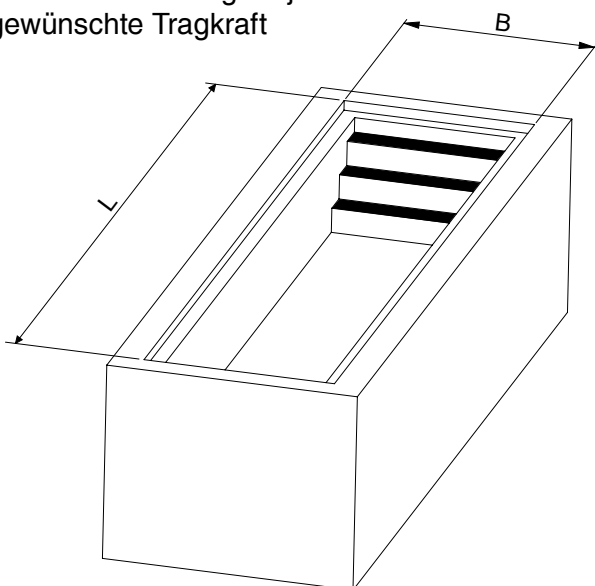
Gruben- abdeckung

45



Technische Details

Grubenabmessung für jede gewünschte Tragkraft



Verschiedene Grubenvarianten mit den entsprechenden Abdeckungen. Im Auftragsfall benötigen wir die in den Zeichnungen markierten Maße sowie die Länge der Grube und die benötigte Tragfähigkeit.

Auflagervarianten

