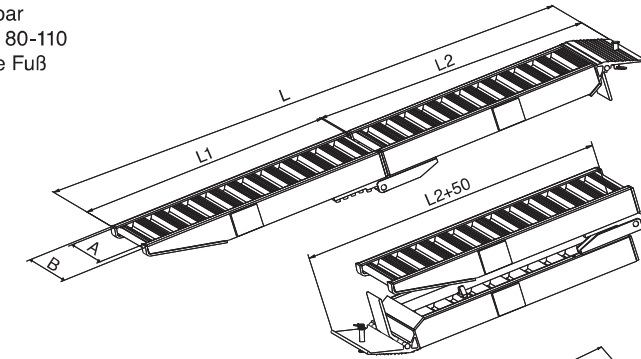
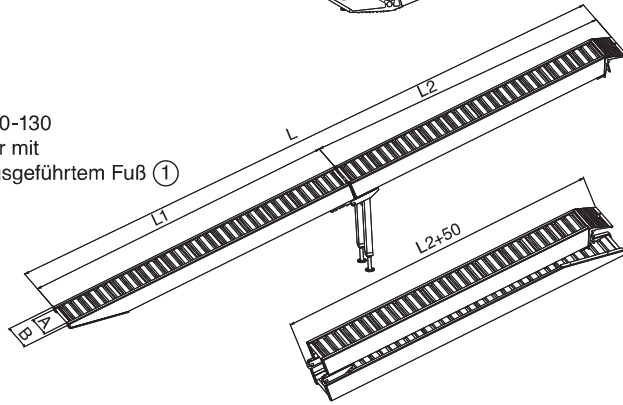




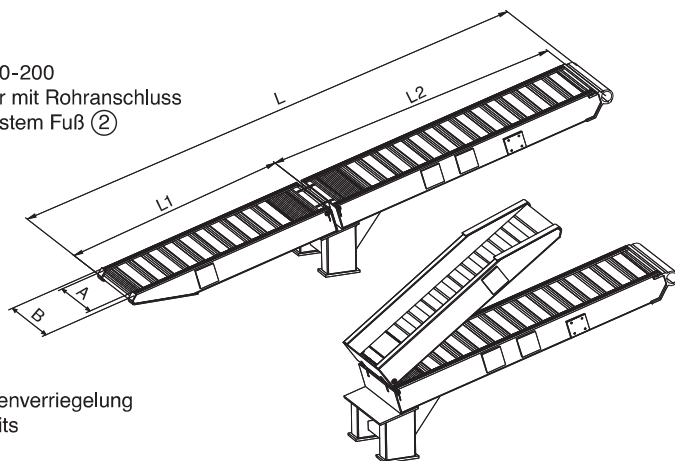
Eine weitere Variante unseres Herstellprogramms sind faltbare und zweiteilige Verlade-schienen. Kundenindividuell werden die Rampen nach Ihren Angaben gefertigt.



Faltbar  
 AVS 80-110  
 ohne Fuß



AVS 80-130  
 Faltpar mit  
 zwangsgeführtem Fuß ①



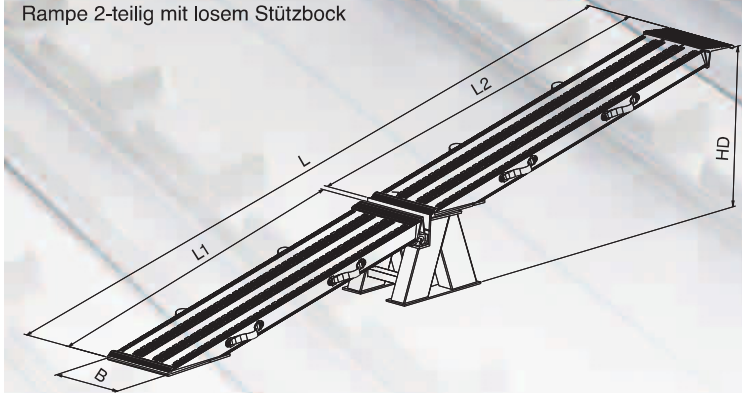
AVS 80-200  
 Faltpar mit Rohranschluss  
 und festem Fuß ②

Rampenverriegelung  
 bauseits

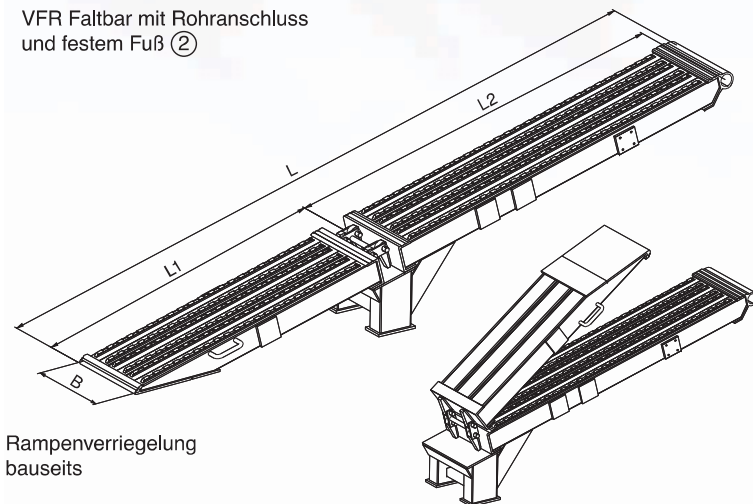
Federhebewerk siehe Seite 30–31

Technische Details Baureihe VFR

Rampe 2-teilig mit losem Stützbock



VFR Faltpar mit Rohranschluss  
 und festem Fuß ②



Rampenverriegelung  
 bauseits