

ABS  
bis 700 kg

8



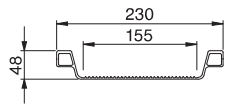
Geprüfte Sicherheit



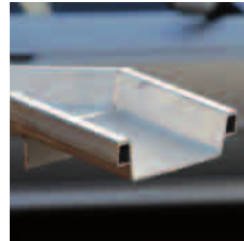
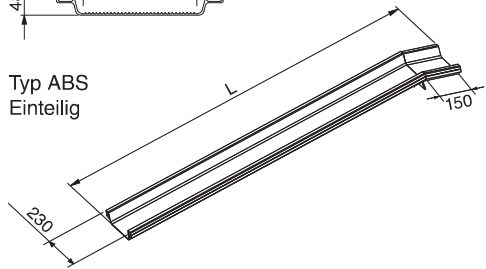
Diese Aluminium-Verladeschienen, die aus einem Strangpressprofil hergestellt werden, bieten ein ideales Verhältnis zwischen Eigengewicht und Belastbarkeit.

Mit einer Innenbreite von 155 mm sind sie sehr gut geeignet um z.B. Motorräder, Hochdruckreiniger, Generatoren, Rollstühle usw. zu laden. Durch die Formgebung können diese Schienen platzsparend ineinander gelegt werden.

### Technische Details



Typ ABS  
Einteilig



Typ ABS

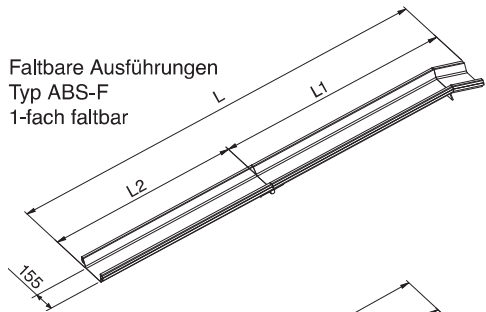


Typ ABS-F (1-fach faltbar)

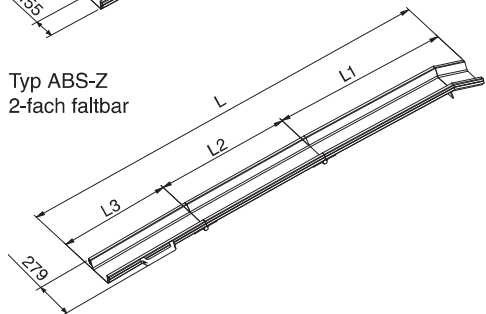


Typ ABS-Z (2-fach faltbar)

Faltbare Ausführungen  
Typ ABS-F  
1-fach faltbar



Typ ABS-Z  
2-fach faltbar



Typ	Artikel-Nr.	Länge L (mm)	Breite B (mm)		Höhendif. HD (mm)	Tragkraft* (kg/Paar)	Gewicht (kg/Stück)
			innen	außen			
ABS	082.00.004	1000	155	230	130 - 240	700	4
	082.00.005	1500	155	230	210 - 380	600	6
	082.00.001	2000	155	230	290 - 530	500	7
	082.00.002	2500	155	230	370 - 670	400	9
	082.00.003	3000	155	230	450 - 810	350	11

Typ	Artikel-Nr.	Länge L (mm)	Breite B (mm)		Höhendif. HD (mm)	Maße (mm)		Tragkraft* (kg/Paar)	Gewicht (kg/Stück)
			innen	außen		L 1	L 2		
ABS-F	082.55.005	1485	155	230	210 - 380	835	650	500	6
	082.55.001	1985	155	230	290 - 520	1085	900	400	8
	082.55.002	2485	155	230	370 - 670	1335	1150	350	9
	082.55.003	2985	155	230	450 - 810	1585	1400	300	11

Typ	Artikel-Nr.	Länge L (mm)	Breite B (mm)		Höhendif. HD (mm)	Maße (mm)			Tragkraft* (kg/Paar)	Gewicht (kg/Stück)
			innen	außen		L 1	L 2	L 3		
ABS-Z	082.66.001	2025	155	230	290 - 530	840	650	535	400	8
	082.66.002	2775	155	230	410 - 750	1090	900	785	326	10
	082.66.003	3525	155	230	530 - 960	1340	1150	1035	250	12

\* Traglastangabe: bei Achsenabstand = 1000 mm

Infos zur Länge  
siehe Seite 58 – 59

