

Grubenabdeckung aus Aluminium

Bitte Ausfüllen und an uns senden!

Anfrage

Bestellung

Firma

Kommission

Name

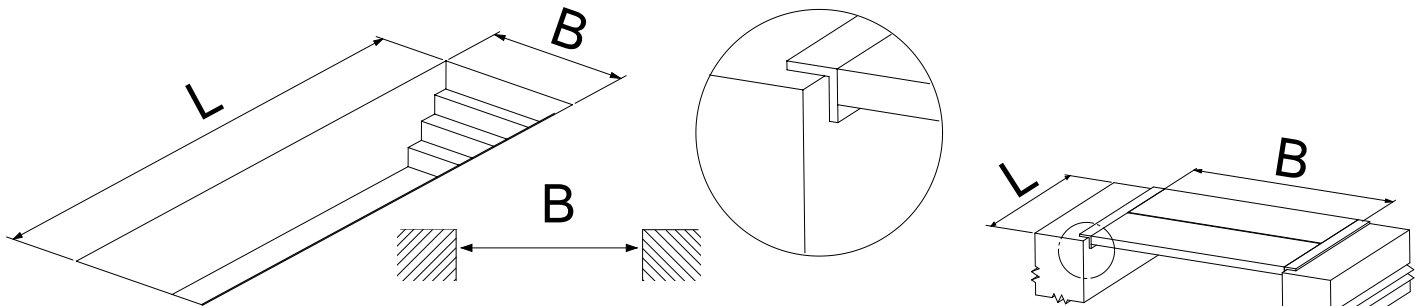
E-Mail

Straße, Nr.

Telefon/Fax

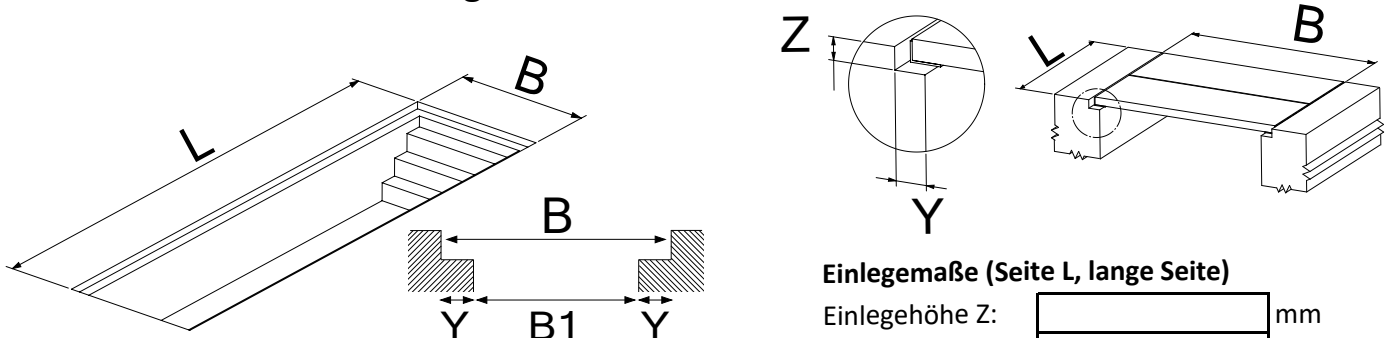
PLZ, Ort

Variante A: zum Auflegen



Grubenlänge L: mm
 Grubenbreite B: mm
 Tragkraft: kg (Radlast)

Variante B: zum Einlegen



Grubenlänge L: mm
 Grubenbreite B: mm
 Tragkraft: kg (Radlast)

Einlegemaße (Seite L, lange Seite)

Einlegetiefe Z: mm
 Einlegetiefe Y: mm

Einlegemaße (Seite B, stirnseitig)

Einlegetiefe Z: mm
 Einlegetiefe Y: mm

Hinweis: Bei Anfragen bitte immer die exakten Maße ohne Spiel angeben. Grubenbreite an mehreren Stellen auf Maßhaltigkeit prüfen. Tragkraft ist als Radlast anzugeben, dies entspricht der halben Achslast. Geben Sie bitte an, falls es Treppen oder mitlaufende Grubenheber gibt, die beachtet werden müssen. Ist Ihre Grubensituation nicht dabei? Bitte eigene Skizze anfertigen oder fügen Sie Bilder an.